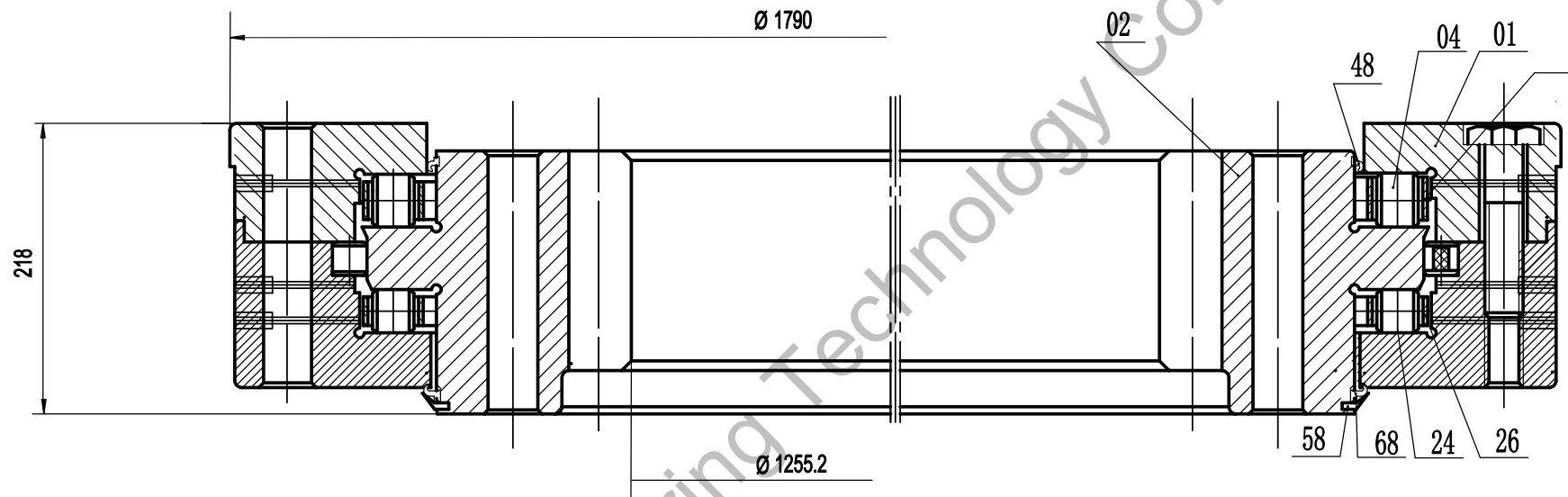




Module	m	12
Number of teeth	z	105
Addendum modification	x	0
Pressure angle	a	20°
Accuracy grade	10-ISO 1328/97	



**Observación:**

1. Luoyang JCB Bearing Technology Co., Ltd es un Inc técnico, especializamos en diseñar y fabricar coronas de orientación, puede diseñar y fabricar todo tipo de coronas de orientación según requisito del cliente.
2. Este dibujo es referencia para el usuario, si necesita un dibujo formal, por favor póngase en contacto con nosotros sales@jcb-bearing.com, el sorteo oficial será enviado después de la confirmación del pedido.

**Información del contacto**

Dirección de la compañía: carretera No.3 Lianmeng, Luoyang, Henan, China.

Código postal: 471003

Teléfono: 86-379-68611678 Fax: 86-379-68611679

Correo electrónico: sales@jcb-bearing.com

E-mail reservado: sales@slewing-ring-bearings.com

Sitio web: www.jcb-bearing.com

es.slewing-ring-bearings.com

Rodillo cilíndrico de tres hileras Coronas de orientación	YI. 30.1563A TN F81	
		peso(kg)
		1610
Luoyang JCB Bearing Technology Co., Ltd		